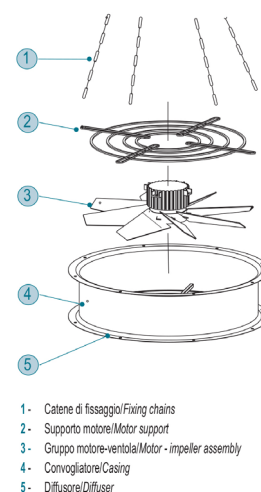
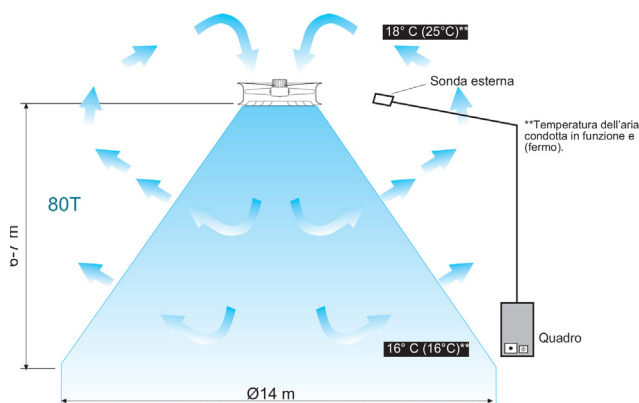
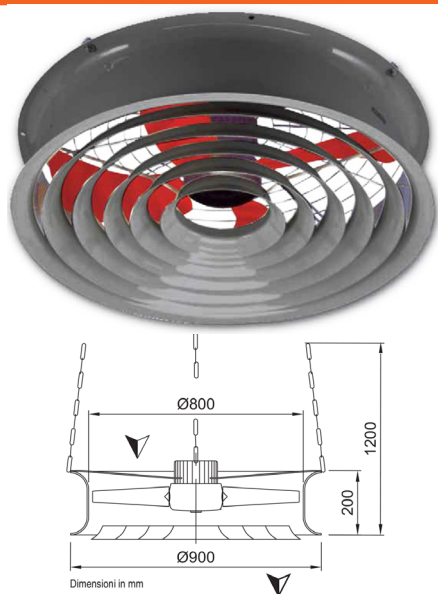


DESTRATIFICATORE ELICOIDALE



CARATTERISTICHE TECNICHE

DESCRIZIONE

Il destratificatore provoca la miscelazione dell'aria di un ambiente, anche d'ampie dimensioni, uniformando in ogni punto ed a qualsiasi altezza la temperatura. È noto che, nella stagione invernale, l'aria riscaldata tende a salire verso l'alto disperdendosi attraverso la copertura e le finestre. In un ambiente industriale riscaldato con aerotermi potremmo avere fino a 15°C di differenza tra pavimento e sottotetto; viene sprecata quindi una grande quantità di energia termica per garantire al suolo una temperatura soddisfacente. Durante la stagione estiva si ha, invece, una stratificazione verso il basso dell'aria ricca d'umidità, quindi la miscelazione di quest'ultima abbinata all'apertura delle finestre esistenti, favorisce il rinnovo dell'aria garantendo migliori condizioni abitative. L'adozione di motori a basso assorbimento di corrente, a bassa velocità e regolabili, il disegno del diffusore, della girante e del convogliatore permettono la soluzione dei problemi elencati nel modo maggiormente efficace. L'utilizzo del destratificatore rispetto ai sistemi centrifughi ha il vantaggio di un numero minore d'installazioni (minori collegamenti e consumi elettrici), grazie alle maggiori superfici d'influenza. Il progetto del diffusore ed i motori regolabili, impediscono la generazione di fastidiose correnti d'aria fredda ed un funzionamento intermittente.

DATI TECNICI

Aria convogliata	pulita o leggermente polverosa, non abrasiva
Temperatura aria convogliata	-20°C / +50°C
Tensione d'alimentazione	- vers.trifase (T) 400V-3Ph a 1 velocità - vers.monofase (M) 230V-1Ph, regolabile
Frequenza	50Hz
Flusso dell'aria	flusso dell'aria da motore a girante, posizione A (FMG)
Installazione	per motivi di sicurezza devono essere installati ad un'altezza di almeno 4 mt in modo da evitare l'accesso alle parti rotanti

Le descrizioni, quote o dimensioni degli articoli sopra esposti sono a titolo indicativo e non costituiscono alcun impegno per la Ns. società. Dimensioni e pesi sono indicativi, anche rispetto alla disponibilità del magazzino.